

第4回おおたスポーツアカデミーChampionship U-12選抜サッカー大会 要項

- 趣 旨 少年サッカーの普及と技術向上を目指すとともに、児童の健康増進・体力向上・相互の親睦を図る。
- 主 催 太田市サッカー協会少年部
- 協 力 おおたスポーツアカデミー
- 期 日 平成26年8月9日(土) 10(日) 予備日16日(土)17日(日)
- 会 場 渡良瀬サッカー場CDコート
- 参 加 費 3,000円/1チーム 大会初日に集金します
- 参加資格 スポーツ保険に加入していて、かつ、地域のトレセン活動に参加していること
- 競技方法 初日に予選リーグを行い順位を決め、2日目に順位ごとのトーナメント決定戦を行なう。
リーグ戦の順位は1. 勝点 2. 得失点 3. 総得点 4. 相対 5. 抽選の順とする
トーナメントの場合は試合で決さない場合は3人ずつのPK⇒サドンデスとする
なおピッチサイズは縦68m×横50mとする(少年用コートに準ずる)

- 試合方法 1)8人制としその他は日本サッカー協会規則に準ずる。
2)選手の交代はインプレイ中でも可能とし「交替エリア」から交替する
この時にピッチ内の選手が8人を超えないこと

- 3)試合時間は右記とする

1P	2P	インターバル	3P(入替無)
12分	12分	3分	12分
エンド決定			エンド決定

- 4)当日の気温等により大会本部が上記試合時間の変更、ピリオド数の変更を行う
場合がある

- 審 判 帯同による2人制(相対)各チームより有資格の帯同審判を選出。審判服を着用のこと
- 表 彰 優秀・準優勝・3位を表彰します。なお閉会式は大会終了後に行ないませんが
開会式は行ないません
- 組 合 せ 大会主催者による責任抽選とします
- そ の 他 1)大会期間中の負傷については応急処置のみ対応します
それ以上の処置については各チームにてお願いします
2)悪天時の態度決定は午前5時30分に「おおたスポーツアカデミーHP」に掲載します
<http://ota-sports-academy.com/>
3)ゴミの持ち帰りにご協力をお願いします
4)駐車場が限られています。極力、相乗りでお願いします
5)ご不明な点は「おおたスポーツアカデミー」サッカー監督 藤井までお願いします
携帯080-5506-4584

2014年おおたスポアカCS U-12選抜サッカー大会

U-12：平成26年8月9日(土)10日(日)

会 場：渡良瀬サッカー場CDコート

8月9日(土)

U12予選リーグ

Aブロック	西毛グリーン	スポアカU12JSC	館林トレセンレッド	勝点	得失点	ブロック順位
西毛グリーン						
スポアカU12JSC						
館林トレセンレッド						

Bブロック	南毛選抜	前橋トレセン	佐波トレセン	勝点	得失点	ブロック順位
南毛選抜						
前橋トレセン						
佐波トレセン						

Cブロック	館林トレセングリーン	西毛シルバー	深谷トレセン	勝点	得失点	ブロック順位
館林トレセングリーン						
西毛シルバー						
深谷トレセン						

Dブロック	スポアカU12SS	桐生SS	伊勢崎トレセン	勝点	得失点	ブロック順位
スポアカU12SS						
桐生SS						
伊勢崎トレセン						

8月9日(土)

時間表

試合時間: 12分-12分-3分(ハーフ)-12分

NO	開始時刻	Cコート		審判	Dコート		審判
1	9:00	西毛グリーン	スポアカU12JSC	相対で話し合い	館林トレセングリーン	西毛シルバー	相対で話し合い
2	9:50	南毛選抜	前橋トレセン	相対で話し合い	スポアカU12SS	桐生SS	相対で話し合い
3	10:40	西毛グリーン	館林トレセンレッド	相対で話し合い	館林トレセングリーン	深谷トレセン	相対で話し合い
4	11:30	南毛選抜	佐波トレセン	相対で話し合い	スポアカU12SS	伊勢崎トレセン	相対で話し合い
5	12:20	スポアカU12JSC	館林トレセンレッド	相対で話し合い	深谷トレセン	西毛シルバー	相対で話し合い
6	13:10	前橋トレセン	佐波トレセン	相対で話し合い	桐生SS	伊勢崎トレセン	相対で話し合い
7	14:00			←TMIどうぞ			←TMIどうぞ
8	14:50			←TMIどうぞ			←TMIどうぞ
9	15:40			←TMIどうぞ			←TMIどうぞ

Aブロック1位	
Aブロック2位	
Aブロック3位	

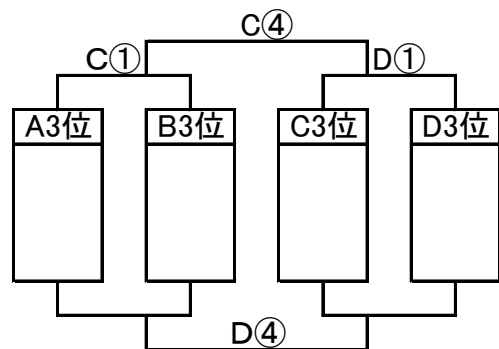
Bブロック1位	
Bブロック2位	
Bブロック3位	

Cブロック1位	
Cブロック2位	
Cブロック3位	

Dブロック1位	
Dブロック2位	
Dブロック3位	

8月10日(日)

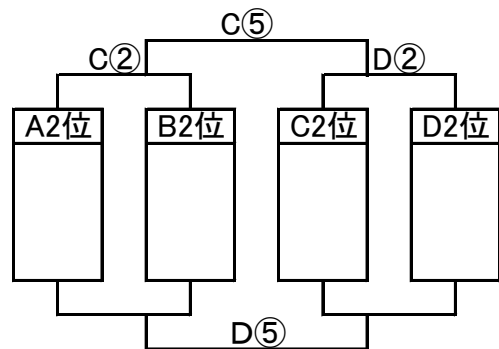
3位トーナメント(9~12位決定戦)



試合時間:12分-12分-3分(ハーフ)-12分

		Cコート			Dコート					
①	9:00	A3位		B3位	相対	C3位		D3位	相対	
②	9:50	A2位		B2位	相対	C2位		D2位	相対	
③	10:40	A1位		B1位	相対	C1位		D1位	相対	
④	11:30	C①勝			相対	C①負			D①負	相対
⑤	12:20	C②勝			相対	C②負			D②負	相対
⑥	13:10	C③勝			大会役員	C③負			D③負	大会役員

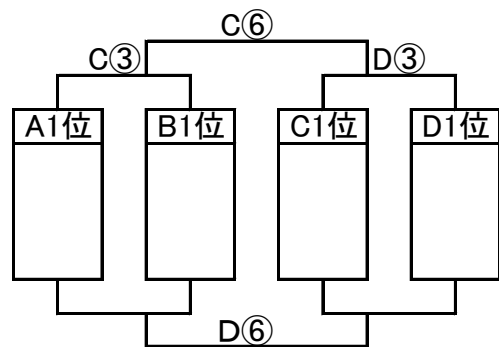
2位トーナメント(5~8位決定戦)



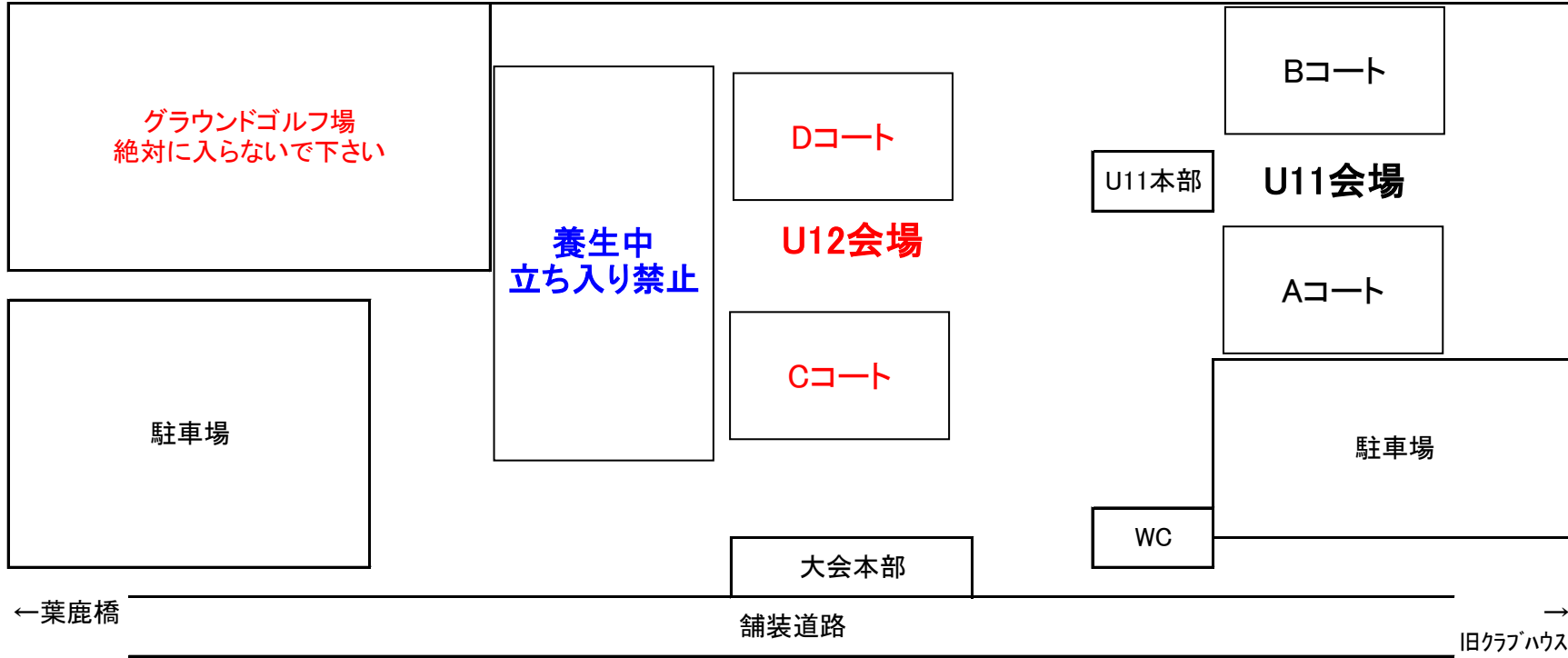
順位

優勝	
準優勝	
3位	
4位	
5位	
6位	
7位	
8位	
9位	
10位	
11位	
12位	

1位トーナメント(1~4位決定戦)



渡良瀬川



二番目の土手 テントはここにお願いします

一番上の土手