

第 15 回

U-10 藤岡南ロータリー杯少年サッカー大会

期日 平成29年5月27日(土)
5月28日(日)
6月17日(土)

会 場 藤岡陸上競技場
烏川緑地サッカー場
烏川緑地スポーツ広場
庚申山総合公園多目的広場
浄法寺グラウンド
吉井総合グラウンド

主 催 藤岡南ロータリークラブ
主 管 藤岡市サッカー協会
南毛地区少年サッカー連盟

第15回U-10藤岡南ロータリー杯少年サッカー大会開催要項

- 1 趣 旨 児童の体力、気力の向上を図り、スポーツを楽しむ態度と基礎技術を養うとともに、望ましい社会的態度の育成を目指し、今後のサッカーに対する意欲を一段と高めることを狙いとする。
- 2 主 催 藤岡南ロータリークラブ
- 3 主 管 藤岡市サッカー協会、南毛地区少年サッカー連盟
- 4 後 援 藤岡市、藤岡市教育委員会
- 5 期 日 平成29年5月27日(土)、5月28日(日)、6月17日(土)
※予備日 なし
※荒天時の開催決定については、当日朝6時に決定する。
- 6 会 場 藤岡陸上競技場・烏川緑地サッカー場・烏川緑地スポーツ広場
庚申山総合公園多目的広場・浄法寺グラウンド・吉井総合グラウンド
- 7 参加資格 小学校4年生以下で編成されたチームであること。
少女については5年生以下であること。
- 8 参加条件 参加チームはスポーツ障害保険に加入済みであること。
- 9 チーム編成 監督1名、選手の人数制限はなし。
- 10 競技規則 日本サッカー協会競技規則による。試合時間は30分とする。
ボールは4号球を使用する。8人制で行います。
- 11 試合方法 初日 一次リーグ
2日目 一次トーナメント
3日目 二次トーナメント(決勝トーナメント)
選手交代は、登録メンバー全員マルチとする。
交代は、審判の承認を得て行うこと。
キックオフから直接相手ゴールに入った場合、相手にゴールキックが与えられる。

リーグ戦で同点の場合は、延長戦・PKは行わず引分けとする。
リーグ戦の順位決定方法は勝点（勝3点、分1点、負0点）、
得失点、総得点、当該、PK戦の順とする。

2日目、3日目のトーナメント戦は、同点の場合、延長戦は行
わずPKにより勝敗を決することとする。ただし、優勝決定戦
及び3位決定戦は延長戦を（5-5）行い、同点の場合はPK戦
（3人）を行う。

- 12 参加料 1チーム5,000円
初日（5/27）各会場の本部にて徴収します。
各チームの第1試合前に本部にお支払いしていただける様お願いしま
す。
- 13 開会式 開会式は、藤岡陸上競技場が試合会場の12チームで行う。
他会場では開会式は行わない。
開会式は午前8時30分より藤岡陸上競技場で行う。
開会式はユニホームを着用することとし、プラカードは各チームで用意す
ること。
- 14 閉会式 全日程終了後、全チーム参加で会場毎に行う。
表彰
・優勝・準優勝・3位・4位・5位・6位
・13位（烏川杯優勝）・14位・15位
・25位（烏川緑地杯優勝）・26位・27位
・37位（庚申山杯優勝）・38位・39位
・49位（鎗川杯優勝）・50位・51位
・61位（浄法寺杯優勝）・62位・63位
・優秀選手賞（各チーム1名）
- 15 抽選会議 平成28年4月28日（金）
場所 藤岡市公民館
- 16 審判 試合の審判は、各チーム帯同審判が行う。1人の主審と1人の補
助審判で運営する（2人制）。
1位トーナメントの決勝戦及び3位決定戦の主審は協会審判部で
対応する。
なお、審判については必ず審判服を着用すること。

- 17 会場準備 27日(土)7時30分より会場準備を行います。
(藤岡陸上競技場は7時より会場準備)
南毛地区各チームより5名以上それぞれの会場に集合して下さい。
- 18 注意事項 ①駐車場でのトラブルを回避するため、車内フロントにチーム名
を記した紙を貼り、所属チーム名を明らかにしてください。
②浄法寺グラウンドは駐車場台数が少ないため、乗り合わせ等により
1チームあたり6台程度になるよう配慮してください
③庚申山総合公園サッカー場東の駐車場は役員専用駐車場とします。
また、北側階段上の路上には駐停車をしないでください。
④各会場、最終試合のチームはゴールの片づけの協力をお願いします
⑤藤岡陸上競技場は陸上トラック内には入ら無いよう気を付けてください
又、最後の片付けではトラック内のブラシ掛けをお願いします
- 19 記念 レセプション 今年15周年記念として記念レセプションパーティーを行います
日時 平成29年5月27日 午後6時
場所 藤岡商工会議所 2階
藤岡市藤岡853-1 0274-22-1230
会費 5,000円/人
恐れ入りますが各チーム1名の参加をお願いします
- 20 問い合わせ ★南毛地区少年サッカー連盟
大会責任者 山口 幸治 090-1855-1349

2017年 U-10 藤岡南ロータリー杯少年サッカー大会参加チーム一覧

No.	チーム名	No.	チーム名
1	おにしデビルス	37	新町SC
2	FC GLAUX	38	堤ヶ岡サッカークラブ
3	K・Iラッフィナート	39	豊岡サッカークラブ
4	FC チベッタ	40	本庄南サッカークラブ
5	本庄中央SC	41	上里FC
6	FC PEACE	42	本庄西サッカースポーツ少年団
7	平井JFC	43	FC藤岡
8	高崎FC片岡	44	FC九合
9	前橋ジュニア	45	宝泉東小SSS
10	高崎FC中川	46	FC尾島ジュニア
11	前橋芳賀SC	47	高崎K2ビクトリーズFC
12	岡部本郷サッカークラブ	48	新田少年サッカースクール
13	美九里FC	49	美土里SC
14	FCリオエステJr前橋	50	吉岡SSS
15	倉賀野FC	51	カブラJFC
16	前橋原町FC	52	碓東ジュニア
17	渋川MILAN	53	ANGELO
18	赤堀SCジュニア	54	寄居FC
19	KSCジュニア	55	吉井JP
20	ファナティコス	56	JOINUS FC
21	FC玉村	57	岩神少年サッカークラブ
22	インテルナチオナーレ前橋FC	58	高崎中央スポーツ少年団
23	FC FORTE	59	深谷サッカースポーツ少年団
24	ジェダリスタ	60	FC長野
25	SC小野	61	FCブルーストライカーズ
26	箕郷スポーツ少年団	62	高崎西FC
27	寺尾少年サッカークラブ	63	片岡小SSS
28	前橋エコークラブ	64	ブルーボタン
29	PALAI STRA S. S	65	高崎エヴォリスタ
30	ゴラツソ高崎FC	66	FC前橋南
31	藤岡第二小SC	67	佐波東SSS
32	芝根リトルスター	68	tonan前橋
33	FC Longo Prazo	69	沼田サッカークラブ
34	GKFユナイテッド	70	伊勢崎広瀬JFC
35	高崎FCイーグル	71	中之条SCジュニア
36	榛東JSC	72	VIENTO SC

第1日 藤岡陸上競技場サッカー場

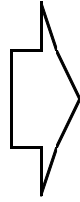
Aコート		チーム名
Aブロック		
1	A1	フアナテイコス
2	A2	岡部本郷サッカークラブ
3	A3	FC尾島ジュニア
Bブロック		チーム名
4	B1	ブルーボタン
5	B2	美士里SC
6	B3	碓東ジュニア

Bコート		チーム名
Cブロック		
7	C1	寺尾少年サッカークラブ
8	C2	前橋エココクラブ
9	C3	平井JFC
Dブロック		チーム名
10	D1	箕郷スポーツ少年団
11	D2	吉岡SSS
12	D3	FC Longo Prazo

第1日 鳥川緑地サッカー場

Aコート		チーム名
Eブロック		
13	E1	FC FORTE
14	E2	FCリオエステスJr前橋
15	E3	伊勢崎広瀬JFC
Fブロック		チーム名
16	F1	高崎K2ビクトリーズFC
17	F2	KSCジュニア
18	F3	豊岡サッカークラブ

Bコート		チーム名
Gブロック		
19	G1	佐波東SSS
20	G2	中之条SCジュニア
21	G3	K・Iフライフナート
Hブロック		チーム名
22	H1	宝泉東小SSS
23	H2	FC九合
24	H3	藤岡第二小SC



時間	R			時間	R			時間	R																		
	A1	A2	A3		B1	B2	B3		C1	C2	C3	D1	D2	D3	E1	E2	E3	F1	F2	F3	G1	G2	G3	H1	H2	H3	
1 9:30	×			×			×			×			×			×			×			×			×		
2 10:15		×			×			×			×			×			×			×			×			×	
3 11:00			×			×			×			×			×			×			×			×			×
4 11:45				×			×			×			×			×			×			×			×		×
5 12:30				×			×			×			×			×			×			×			×		×
6 13:15				×			×			×			×			×			×			×			×		×

第1日 鳥川緑地スポーツ広場

Aコート		チーム名
Iブロック	I1	tonan前橋
	I2	PALAI STRA S. S
	I3	高崎FC中川
Jブロック	J1	岩神少年サッカークラブ
	J2	SC小野
	J3	倉賀野FC

Bコート		チーム名
Kブロック	K1	FC PEACE
	K2	高崎FC片岡
	K3	寄居FC
Lブロック	L1	前橋原町FC
	L2	ANGELO
	L3	新町SC

Aコート		チーム名
Mブロック	M1	FC玉村
	M2	FC チバッタ
	M3	高崎中央スポーツ少年団
Nブロック	N1	ジェタリスタ
	N2	FC藤岡
	N3	ゴラッソ高崎FC

Bコート		チーム名
Oブロック	O1	堤ヶ岡サッカークラブ
	O2	芝根リトルスター
	O3	深谷サッカースポーツ少年団
Pブロック	P1	渋川MILAN
	P2	美九里FC
	P3	高崎FCイーグル

第1日 庚申山総合公園多目的広場



時間	R			時間	R			時間	R														
	I1	I2	J1		J1	J2	J3		M1	M2	M3	N1	N2	N3	O1	O2	O3	P1	P2	P3			
1 9:30	I1	×	I2	J1	J2		K1	×	K2	L1	L2	1 9:30	M1	×	M2	N1	N2	1 9:30	O1	×	O2	P1	P2
2 10:15	J1	×	J2	I1	I2		L1	×	L2	K1	K2	2 10:15	N1	×	N2	M1	M2	2 10:15	P1	×	P2	O1	O2
3 11:00	I1	×	I3	J3	J1		K1	×	K3	L3	L1	3 11:00	M1	×	M3	N3	N1	3 11:00	O1	×	O3	P3	P1
4 11:45	J1	×	J3	I3	I1		L1	×	L3	K3	K1	4 11:45	N1	×	N3	M3	M1	4 11:45	P1	×	P3	O3	O1
5 12:30	I2	×	I3	J2	J3		K2	×	K3	L2	L3	5 12:30	M2	×	M3	N2	N3	5 12:30	O2	×	O3	P2	P3
6 13:15	J2	×	J3	I2	I3		L2	×	L3	K2	K3	6 13:15	N2	×	N3	M2	M3	6 13:15	P2	×	P3	O2	O3

第1日 浄法寺グラウンド

Aコート		チーム名
Qブロック		
49	Q1	新田少年サッカースクール
50	Q2	JOINUS FC
51	Q3	FC長野
Rブロック		
52	R1	高崎エヴォリスタ
53	R2	おにしでビルス
54	R3	FC GLAUX

Bコート		チーム名
Sブロック		
55	S1	本庄西サッカースポーツ少年団
56	S2	片岡小SSS
57	S3	カブラJFC
Tブロック		
58	T1	榛東JSC
59	T2	高崎西FC
60	T3	GKFユナイテッド

Aコート		チーム名
Uブロック		
61	U1	前橋ジュニア
62	U2	前橋芳賀SC
63	U3	FC前橋南
Vブロック		
64	V1	本庄南サッカークラブ
65	V2	上里FC
66	V3	吉井JP

Bコート		チーム名
Wブロック		
67	W1	赤堀SCジュニア
68	W2	本庄中央SC
69	W3	インテルナチオナレ前橋FC
Xブロック		
70	X1	沼田サッカークラブ
71	X2	FCブルーストライカーズ
72	X3	VIENTO SC

第1日 吉井総合グラウンド

時間	R			時間	R			時間	R			時間	R									
	Q1	Q2	Q3		T1	T2	T3		U1	U2	U3		V1	V2	V3	W1	W2	W3				
1 9:30	Q1	×	Q2	R1	R2			1 9:30	U1	×	U2	V1	V2				1 9:30	W1	×	W2	X1	X2
2 10:15	R1	×	R2	Q1	Q2			2 10:15	V1	×	V2	U1	U2				2 10:15	X1	×	X2	W1	W2
3 11:00	Q1	×	Q3	R3	R1			3 11:00	U1	×	U3	V3	V1				3 11:00	W1	×	W3	X3	X1
4 11:45	R1	×	R3	Q3	Q1			4 11:45	V1	×	V3	U3	U1				4 11:45	X1	×	X3	W3	W1
5 12:30	Q2	×	Q3	R2	R3			5 12:30	U2	×	U3	V2	V3				5 12:30	W2	×	W3	X2	X3
6 13:15	R2	×	R3	Q2	Q3			6 13:15	V2	×	V3	U2	U3				6 13:15	X2	×	X3	W2	W3

Aブロック

(勝点:勝ち3点、引き分け1点、負け0点)

	ファナティコス	岡部本郷サッカークラブ	FC尾島ジュニア	勝	分	負	勝点	得点	失点	得失点	順位
ファナティコス											
岡部本郷サッカークラブ											
FC尾島ジュニア											

Bブロック

(勝点:勝ち3点、引き分け1点、負け0点)

	ブルーボタン	美土里SC	碓東ジュニア	勝	分	負	勝点	得点	失点	得失点	順位
ブルーボタン											
美土里SC											
碓東ジュニア											

Cブロック

(勝点:勝ち3点、引き分け1点、負け0点)

	寺尾少年サッカークラブ	前橋エコークラブ	平井JFC	勝	分	負	勝点	得点	失点	得失点	順位
寺尾少年サッカークラブ											
前橋エコークラブ											
平井JFC											

Dブロック

(勝点:勝ち3点、引き分け1点、負け0点)

	箕郷スポーツ少年団	吉岡SSS	FC Longo Prazo	勝	分	負	勝点	得点	失点	得失点	順位
箕郷スポーツ少年団											
吉岡SSS											
FC Longo Prazo											

第1日(5月28日) 鳥川緑地サッカー場 …… E. F. G. Hブロック

Eブロック (勝点:勝ち3点、引き分け1点、負け0点)

	FC FORTE	FCリオエステ「前橋」	伊勢崎広瀬FC	勝	分	負	勝点	得点	失点	得失点	順位
FC FORTE											
FCリオエステ「前橋」											
伊勢崎広瀬FC											

Fブロック (勝点:勝ち3点、引き分け1点、負け0点)

	高崎K2ビクトリーズFC	KSCジュニア	豊岡サッカークラブ	勝	分	負	勝点	得点	失点	得失点	順位
高崎K2ビクトリーズFC											
KSCジュニア											
豊岡サッカークラブ											

Gブロック (勝点:勝ち3点、引き分け1点、負け0点)

	佐波東SSS	中之条SCジュニア	K・Iラフフィナート	勝	分	負	勝点	得点	失点	得失点	順位
佐波東SSS											
中之条SCジュニア											
K・Iラフフィナート											

Hブロック (勝点:勝ち3点、引き分け1点、負け0点)

	宝泉東小SSS	FC九合	藤岡第二小SC	勝	分	負	勝点	得点	失点	得失点	順位
宝泉東小SSS											
FC九合											
藤岡第二小SC											

第1日(5月28日) 鳥川緑地スポーツ広場 …… I. J. K. Lブロック

Iブロック (勝点:勝ち3点、引き分け1点、負け0点)

	tonan前橋	PALAISTRA S. S	高崎FC中川	勝	分	負	勝点	得点	失点	得失点	順位
tonan前橋											
PALAISTRA S. S											
高崎FC中川											

Jブロック (勝点:勝ち3点、引き分け1点、負け0点)

	岩神少年サッカークラブ	SC小野	倉賀野FC	勝	分	負	勝点	得点	失点	得失点	順位
岩神少年サッカークラブ											
SC小野											
倉賀野FC											

Kブロック (勝点:勝ち3点、引き分け1点、負け0点)

	FC PEACE	高崎FC片岡	寄居FC	勝	分	負	勝点	得点	失点	得失点	順位
FC PEACE											
高崎FC片岡											
寄居FC											

Lブロック (勝点:勝ち3点、引き分け1点、負け0点)

	前橋原町FC	ANGELO	新町SC	勝	分	負	勝点	得点	失点	得失点	順位
前橋原町FC											
ANGELO											
新町SC											

Mブロック (勝点:勝ち3点、引き分け1点、負け0点)

	FC玉村	FC チベッタ	高崎中央スポーツ少年団	勝	分	負	勝点	得点	失点	得失点	順位
FC玉村											
FC チベッタ											
高崎中央スポーツ少年団											

Nブロック (勝点:勝ち3点、引き分け1点、負け0点)

	ジェダリスト	FC藤岡	ゴラッソ高崎FC	勝	分	負	勝点	得点	失点	得失点	順位
ジェダリスト											
FC藤岡											
ゴラッソ高崎FC											

Oブロック (勝点:勝ち3点、引き分け1点、負け0点)

	堤ヶ岡サッカークラブ	芝根リルスター	深谷サッカースポーツ少年団	勝	分	負	勝点	得点	失点	得失点	順位
堤ヶ岡サッカークラブ											
芝根リルスター											
深谷サッカースポーツ少年団											

Pブロック (勝点:勝ち3点、引き分け1点、負け0点)

	渋川MILAN	美九里FC	高崎FCイーグル	勝	分	負	勝点	得点	失点	得失点	順位
渋川MILAN											
美九里FC											
高崎FCイーグル											

第1日(5月28日) 浄法寺グラウンド …… Q. R. S. Tブロック

Qブロック

(勝点:勝ち3点、引き分け1点、負け0点)

	新田少年サッカースクール	JOINUS FC	FC長野	勝	分	負	勝点	得点	失点	得失点	順位
新田少年サッカースクール											
JOINUS FC											
FC長野											

Rブロック

(勝点:勝ち3点、引き分け1点、負け0点)

	高崎エヴォリスタ	おにしデビルス	FC GLAUX	勝	分	負	勝点	得点	失点	得失点	順位
高崎エヴォリスタ											
おにしデビルス											
FC GLAUX											

Sブロック

(勝点:勝ち3点、引き分け1点、負け0点)

	本庄西サッカースポーツ少年団	片岡小SSS	カブラJFC	勝	分	負	勝点	得点	失点	得失点	順位
本庄西サッカースポーツ少年団											
片岡小SSS											
カブラJFC											

Tブロック

(勝点:勝ち3点、引き分け1点、負け0点)

	榛東JSC	高崎西FC	GKFユナイテッド	勝	分	負	勝点	得点	失点	得失点	順位
榛東JSC											
高崎西FC											
GKFユナイテッド											

第1日(5月28日) 吉井総合グラウンド …… U. V. W. Xブロック

Uブロック (勝点:勝ち3点、引き分け1点、負け0点)

	前橋ジュニア	前橋芳賀SC	FC前橋南	勝	分	負	勝点	得点	失点	得失点	順位
前橋ジュニア											
前橋芳賀SC											
FC前橋南											

Vブロック (勝点:勝ち3点、引き分け1点、負け0点)

	本庄南サッカークラブ	上里FC	吉井JP	勝	分	負	勝点	得点	失点	得失点	順位
本庄南サッカークラブ											
上里FC											
吉井JP											

Wブロック (勝点:勝ち3点、引き分け1点、負け0点)

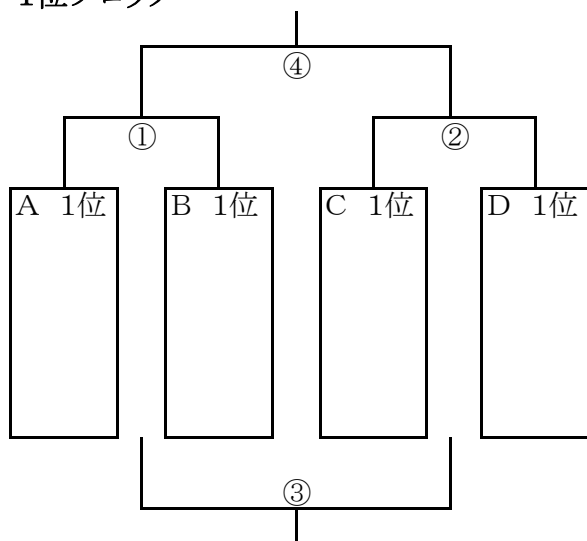
	赤堀SCジュニア	本庄中央SC	インテルナチオナール前橋FC	勝	分	負	勝点	得点	失点	得失点	順位
赤堀SCジュニア											
本庄中央SC											
インテルナチオナール前橋FC											

Xブロック (勝点:勝ち3点、引き分け1点、負け0点)

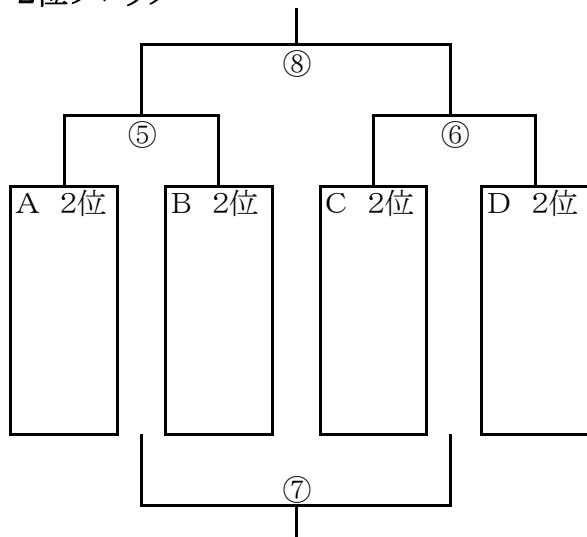
	沼田サッカークラブ	FCブルーストライカーズ	VIENTO SC	勝	分	負	勝点	得点	失点	得失点	順位
沼田サッカークラブ											
FCブルーストライカーズ											
VIENTO SC											

第2日(5月29日) 藤岡陸上競技場

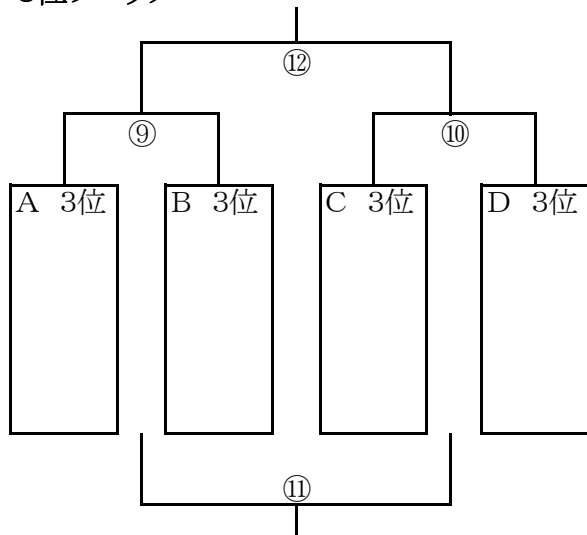
1位ブロック



2位ブロック



3位ブロック



藤岡陸上競技場 Aコート

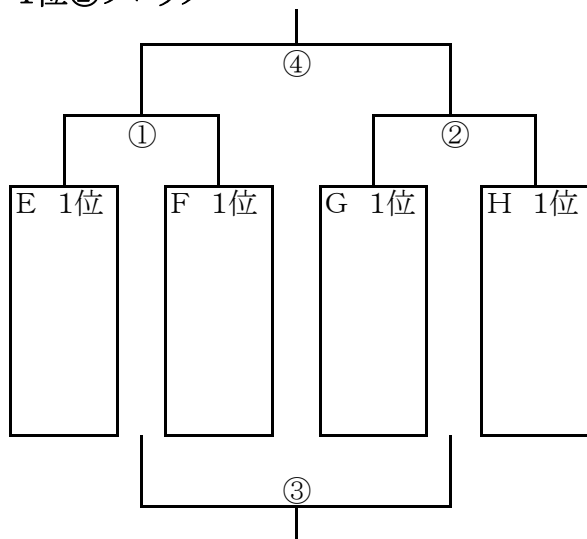
時間		R
9:30	⑨	①
10:15	①	⑨
11:00	②	⑫
11:45	⑫	②
12:30	③	④
13:15	④	③

藤岡陸上競技場 Bコート

時間		R
9:30	⑩	⑤
10:15	⑤	⑩
11:00	⑥	⑪
11:45	⑪	⑥
12:30	⑦	⑧
13:15	⑧	⑦

第2日(5月29日)

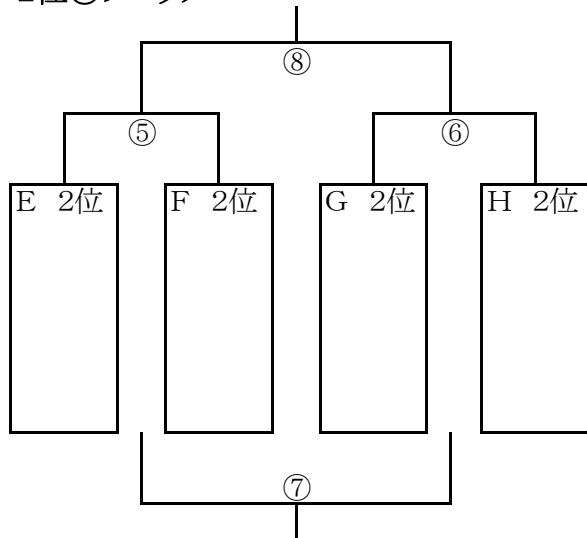
1位②ブロック



烏川緑地サッカー場 Aコート

時間		R
9:30	⑨	①
10:15	①	⑨
11:00	②	⑫
11:45	⑫	②
12:30	③	④
13:15	④	③

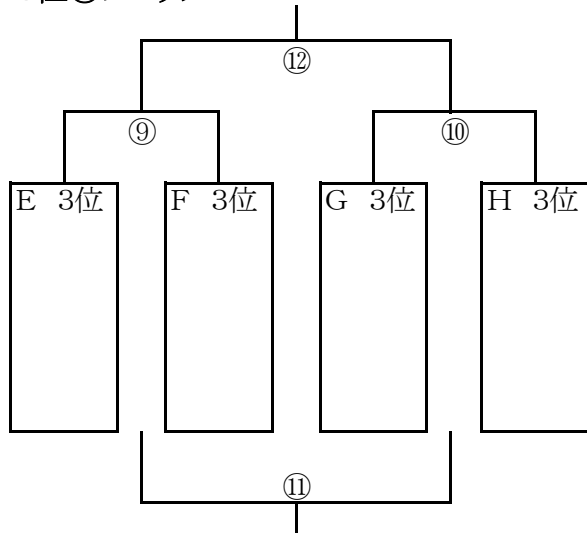
2位②ブロック



烏川緑地サッカー場 Bコート

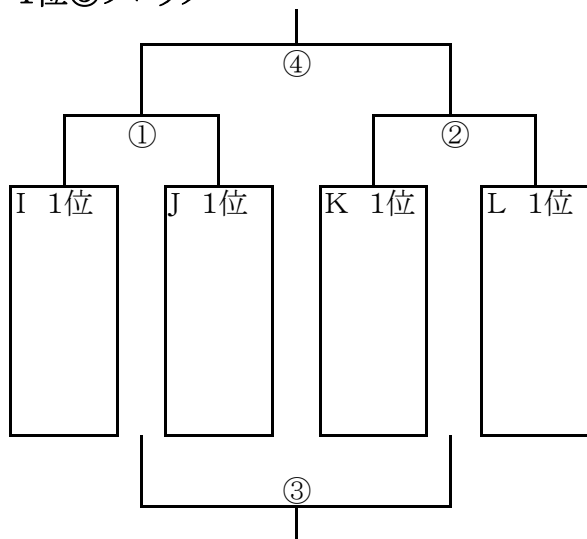
時間		R
9:30	⑩	⑤
10:15	⑤	⑩
11:00	⑥	⑪
11:45	⑪	⑥
12:30	⑦	⑧
13:15	⑧	⑦

3位②ブロック



第2日(5月29日)

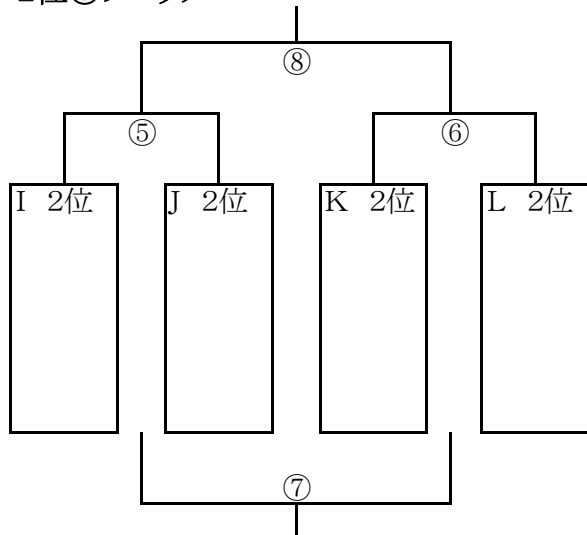
1位③ブロック



烏川緑地スポーツ広場 Aコート

時間		R
9:30	⑨	①
10:15	①	⑨
11:00	②	⑫
11:45	⑫	②
12:30	③	④
13:15	④	③

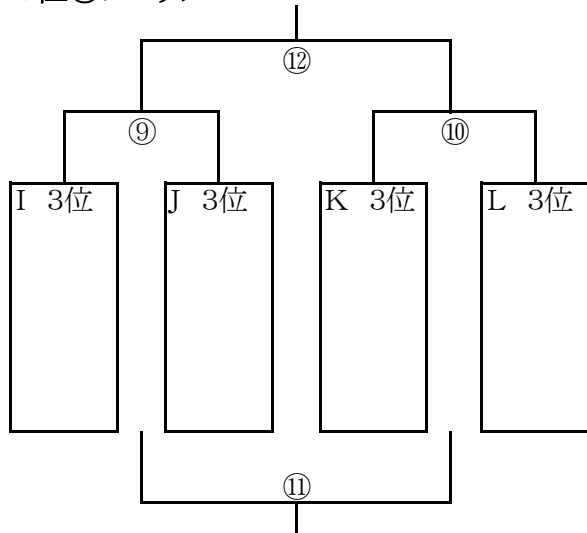
2位③ブロック



烏川緑地スポーツ広場 Bコート

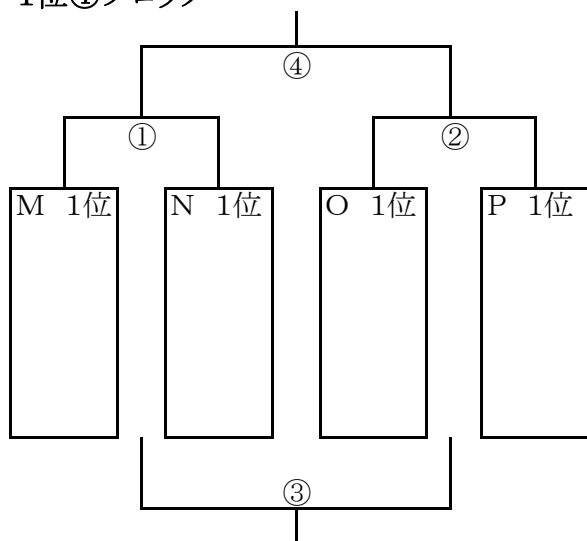
時間		R
9:30	⑩	⑤
10:15	⑤	⑩
11:00	⑥	⑪
11:45	⑪	⑥
12:30	⑦	⑧
13:15	⑧	⑦

3位③ブロック



第2日(5月29日)

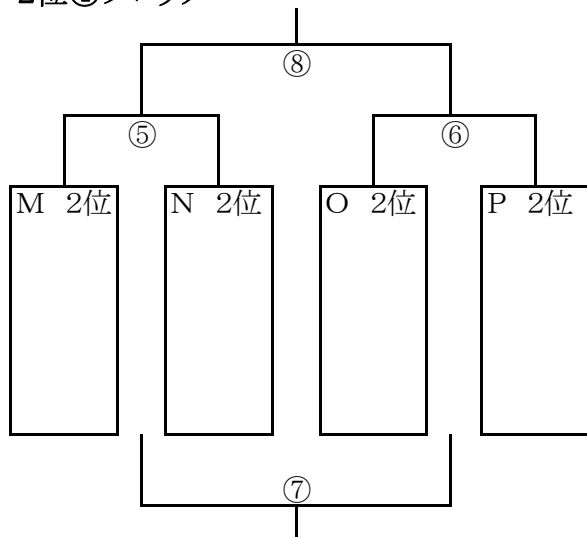
1位④ブロック



庚申山総合公園多目的広場 Aコート

時間		R
9:30	⑨	①
10:15	①	⑨
11:00	②	⑫
11:45	⑫	②
12:30	③	④
13:15	④	③

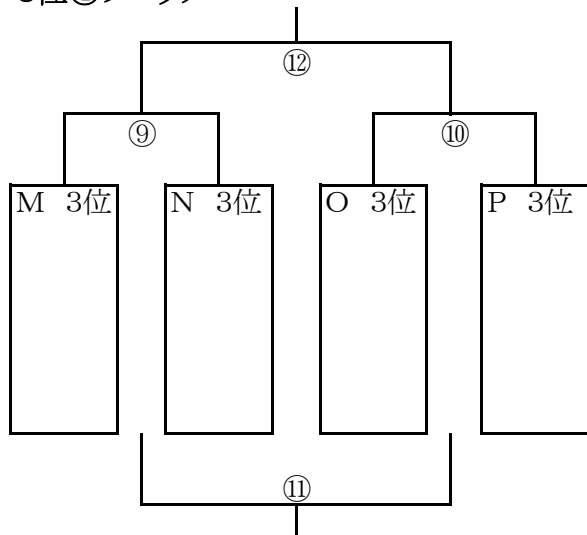
2位④ブロック



庚申山総合公園多目的広場 Bコート

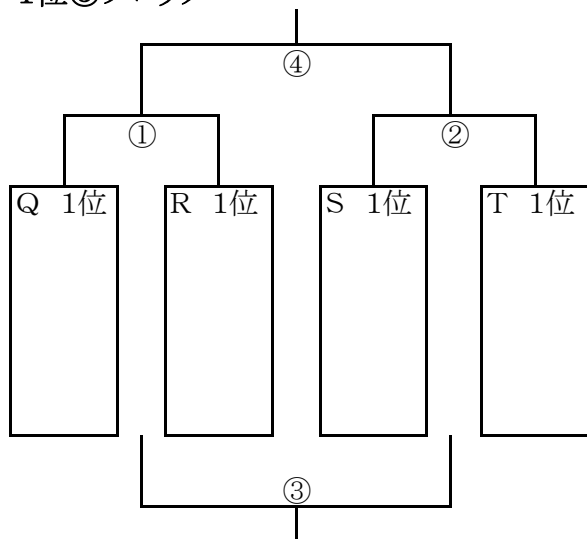
時間		R
9:30	⑩	⑤
10:15	⑤	⑩
11:00	⑥	⑪
11:45	⑪	⑥
12:30	⑦	⑧
13:15	⑧	⑦

3位④ブロック



第2日(5月29日)

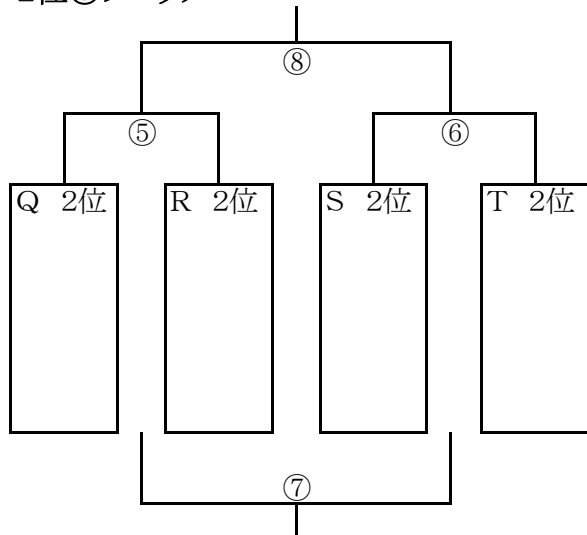
1位③ブロック



浄法寺グラウンド Aコート

時間		R
9:30	⑨	①
10:15	①	⑨
11:00	②	⑫
11:45	⑫	②
12:30	③	④
13:15	④	③

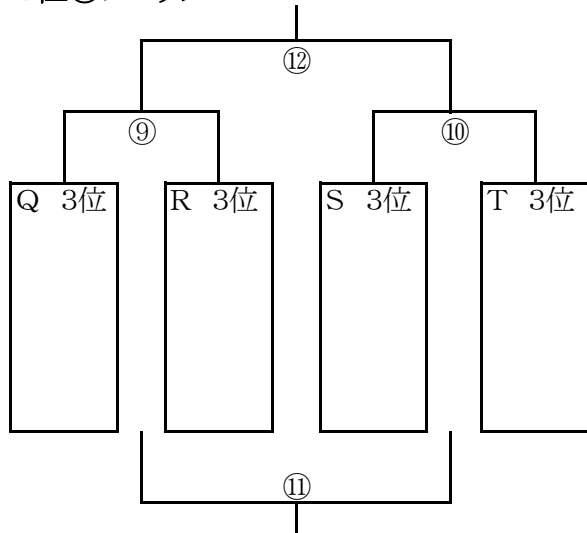
2位③ブロック



浄法寺グラウンド Bコート

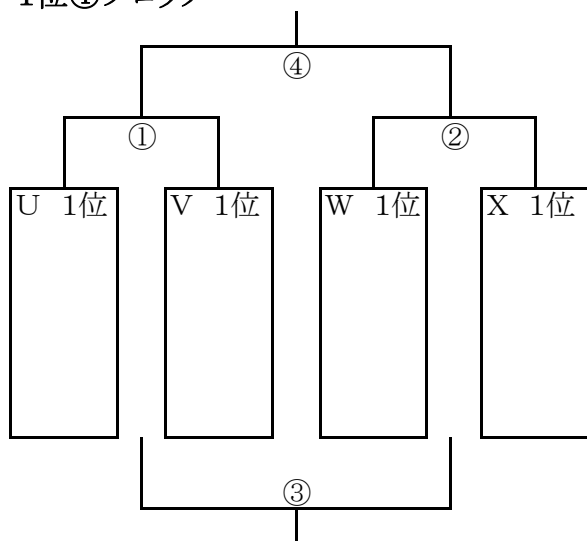
時間		R
9:30	⑩	⑤
10:15	⑤	⑩
11:00	⑥	⑪
11:45	⑪	⑥
12:30	⑦	⑧
13:15	⑧	⑦

3位③ブロック



第2日(5月29日)

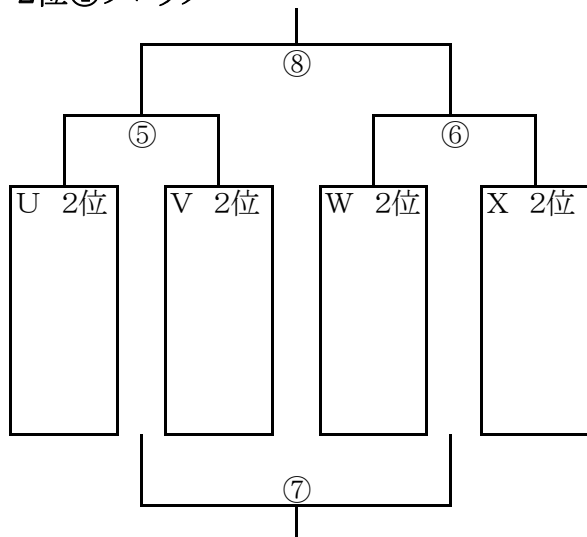
1位④ブロック



吉井総合グラウンド Aコート

時間		R
9:30	⑨	①
10:15	①	⑨
11:00	②	⑫
11:45	⑫	②
12:30	③	④
13:15	④	③

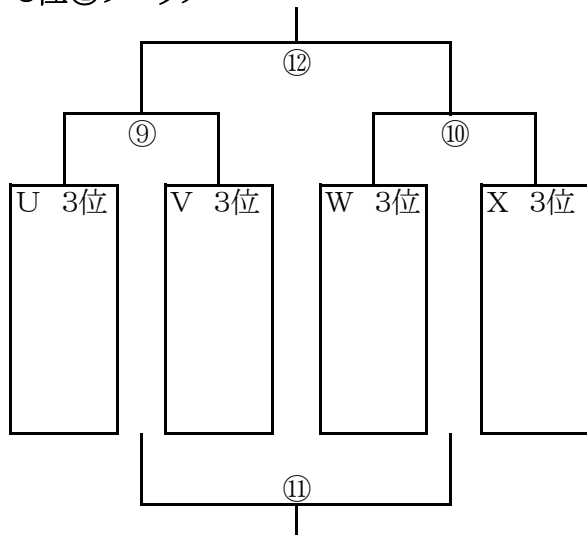
2位④ブロック



吉井総合グラウンド Bコート

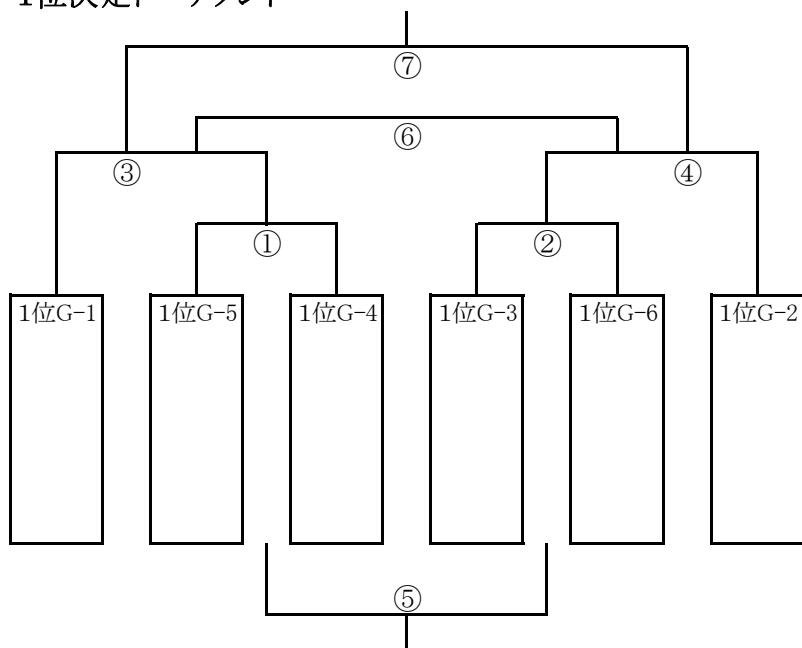
時間		R
9:30	⑩	⑤
10:15	⑤	⑩
11:00	⑥	⑪
11:45	⑪	⑥
12:30	⑦	⑧
13:15	⑧	⑦

3位④ブロック



第3日(6月18日)

1位決定トーナメント

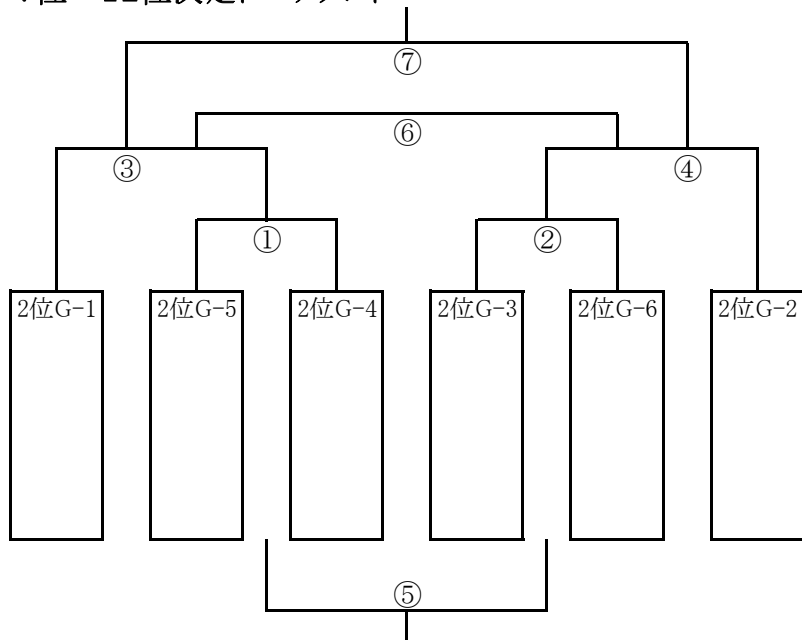


藤岡陸上競技場 Aコート

時間		R
9:00	①	②
9:45	②	①
10:30	③	④
11:15	④	③
12:00	⑤	⑦
12:45	⑥	協会 ⑤
13:30	⑦	協会 ⑥

*各会場の1位 6チームを1日目、2日目の戦績を元に上記の枠に振り分ける

7位～12位決定トーナメント



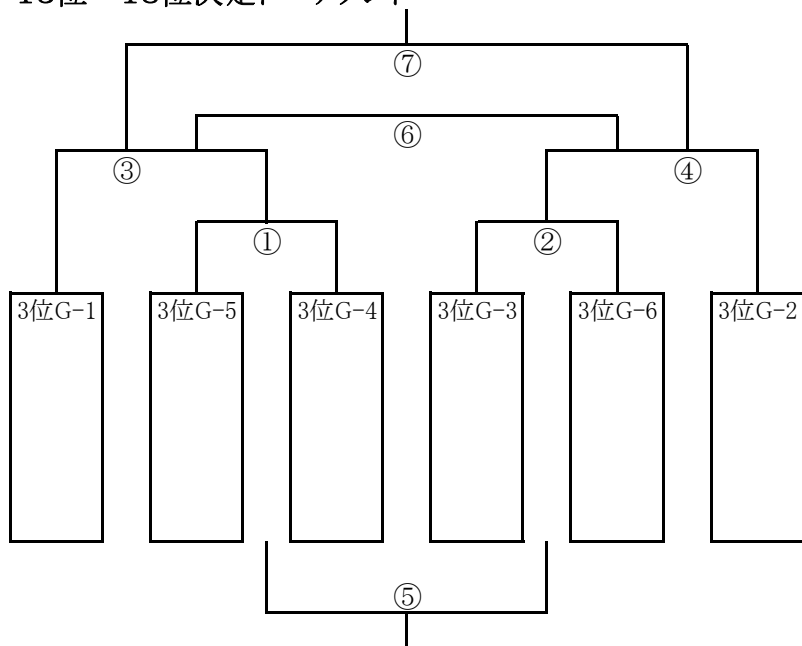
藤岡陸上競技場 Bコート

時間		R
9:00	①	②
9:45	②	①
10:30	③	④
11:15	④	③
12:00	⑤	⑦
12:45	⑥	⑤
13:30	⑦	⑥

*各会場の2位 6チームを1日目、2日目の戦績を元に上記の枠に振り分ける

第3日(6月18日)

13位～18位決定トーナメント

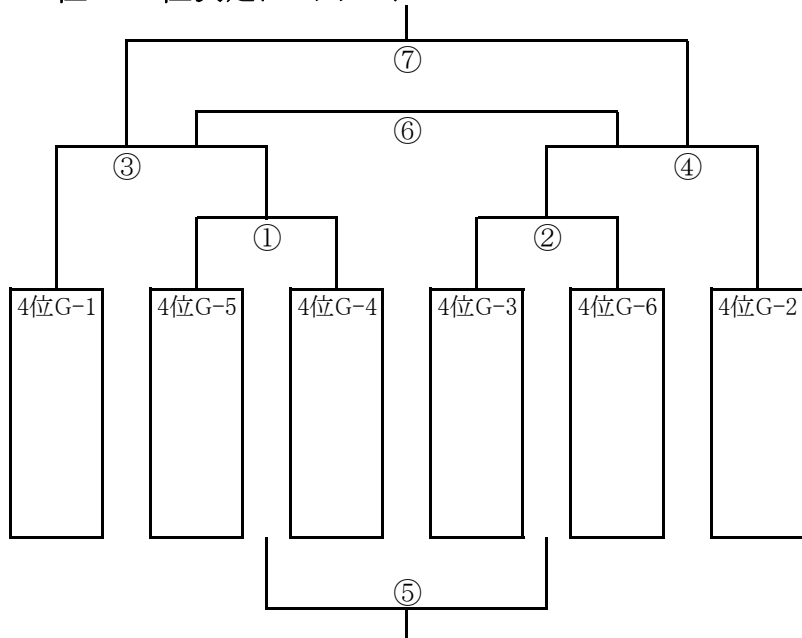


烏川緑地サッカー場 Aコート

時間		R
9:00	①	②
9:45	②	①
10:30	③	④
11:15	④	③
12:00	⑤	⑦
12:45	⑥	⑤
13:30	⑦	⑥

*各会場の3位 6チームを1日目、2日目の戦績を元に上記の枠に振り分ける

19位～24位決定トーナメント



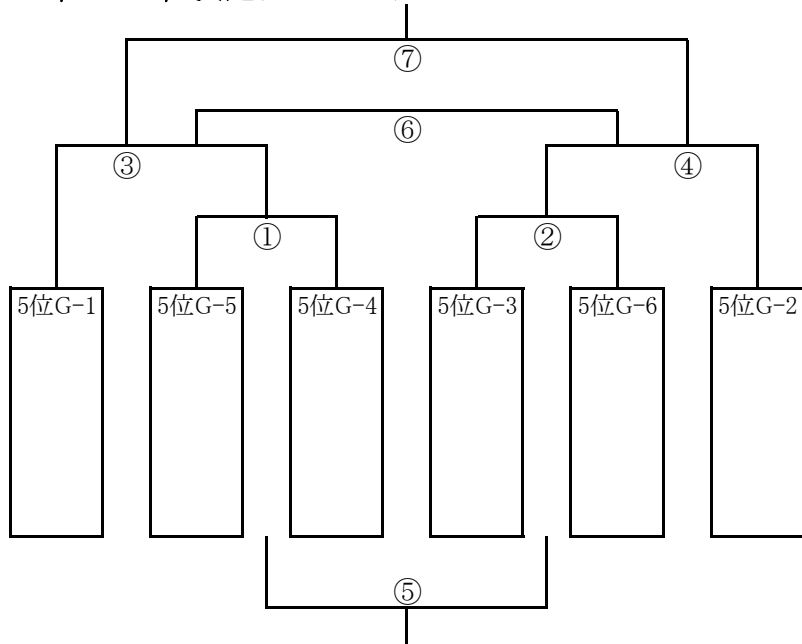
烏川緑地サッカー場 Bコート

時間		R
9:00	①	②
9:45	②	①
10:30	③	④
11:15	④	③
12:00	⑤	⑦
12:45	⑥	⑤
13:30	⑦	⑥

*各会場の4位 6チームを1日目、2日目の戦績を元に上記の枠に振り分ける

第3日(6月18日)

25位～30位決定トーナメント

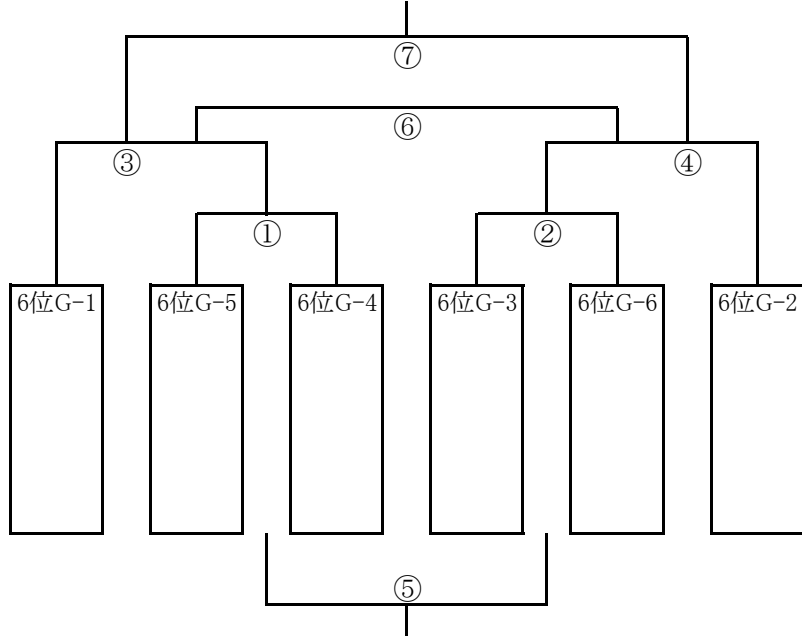


烏川緑地スポーツ広場 Aコート

時間		R
9:00	①	②
9:45	②	①
10:30	③	④
11:15	④	③
12:00	⑤	⑦
12:45	⑥	⑤
13:30	⑦	⑥

*各会場の5位 6チームを1日目、2日目の戦績を元に上記の枠に振り分ける

31位～36位決定トーナメント



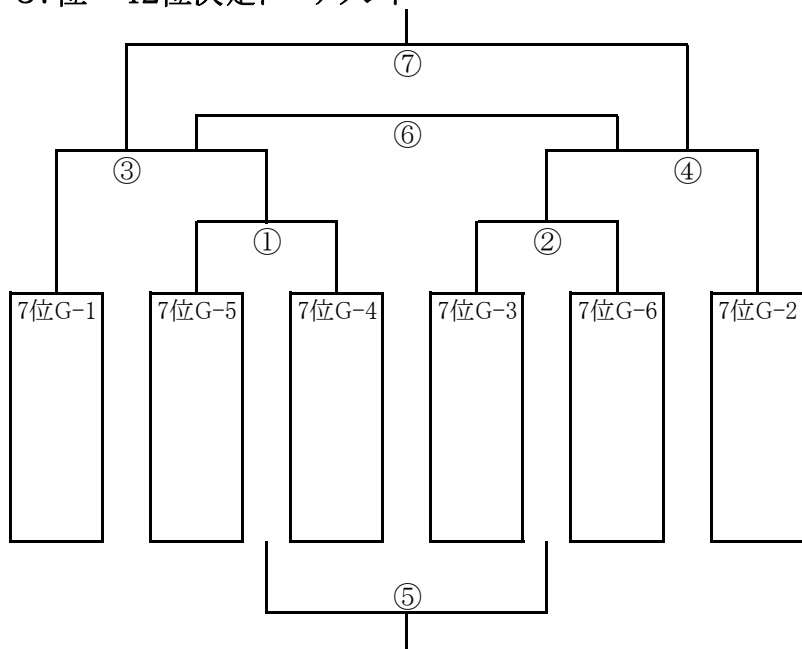
烏川緑地スポーツ広場 Bコート

時間		R
9:00	①	②
9:45	②	①
10:30	③	④
11:15	④	③
12:00	⑤	⑦
12:45	⑥	⑤
13:30	⑦	⑥

*各会場の6位 6チームを1日目、2日目の戦績を元に上記の枠に振り分ける

第3日(6月18日)

37位～42位決定トーナメント

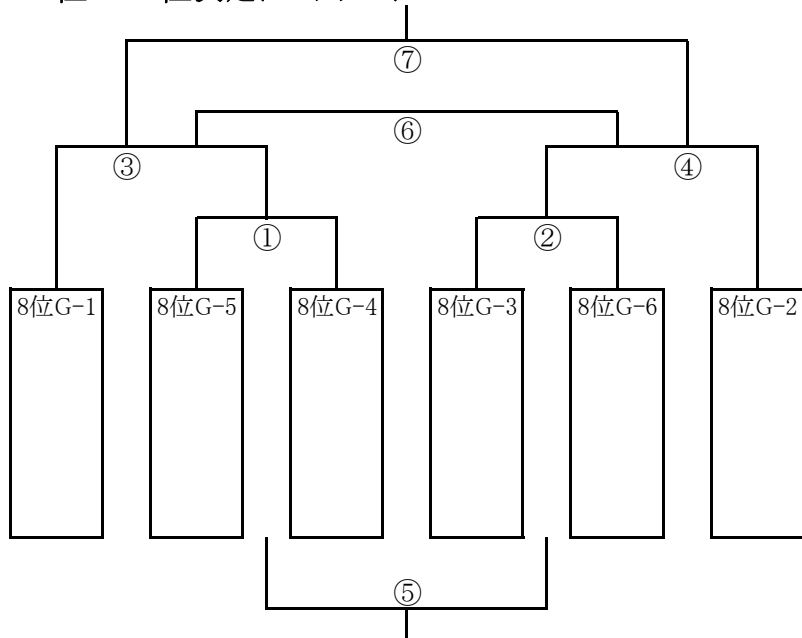


庚申山総合公園多目的広場 Aコート

時間		R
9:00	①	②
9:45	②	①
10:30	③	④
11:15	④	③
12:00	⑤	⑦
12:45	⑥	⑤
13:30	⑦	⑥

*各会場の7位 6チームを1日目、2日目の戦績を元に上記の枠に振り分ける

43位～48位決定トーナメント



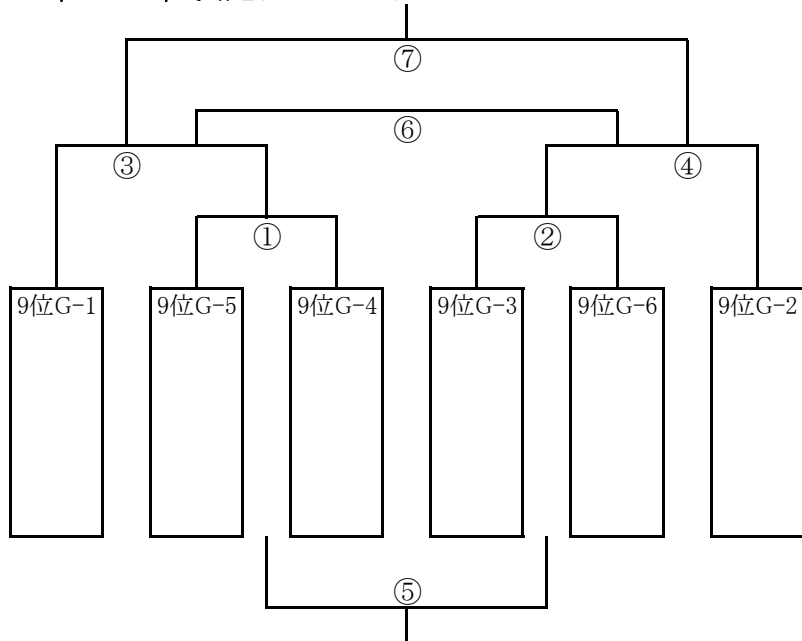
庚申山総合公園多目的広場 Bコート

時間		R
9:00	①	②
9:45	②	①
10:30	③	④
11:15	④	③
12:00	⑤	⑦
12:45	⑥	⑤
13:30	⑦	⑥

*各会場の8位 6チームを1日目、2日目の戦績を元に上記の枠に振り分ける

第3日(6月18日)

49位～54位決定トーナメント

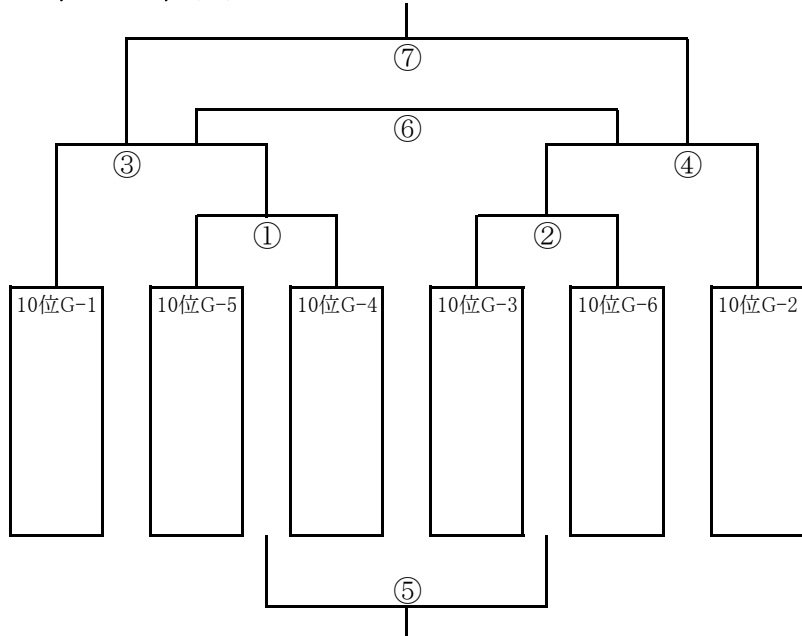


吉井総合グラウンド Aコート

時間		R
9:00	①	②
9:45	②	①
10:30	③	④
11:15	④	③
12:00	⑤	⑦
12:45	⑥	⑤
13:30	⑦	⑥

*各会場の9位 6チームを1日目、2日目の戦績を元に上記の枠に振り分ける

55位～60位決定トーナメント



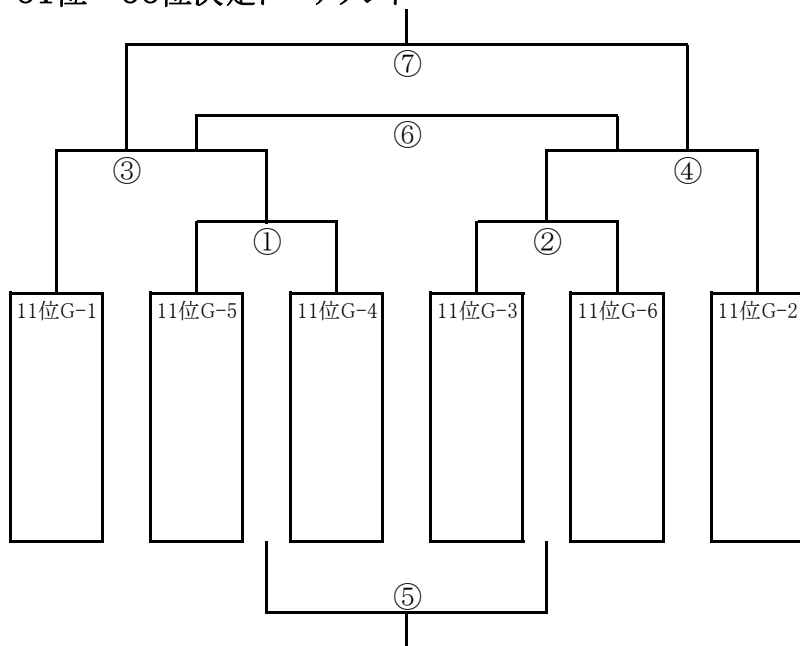
吉井総合グラウンド Bコート

時間		R
9:00	①	②
9:45	②	①
10:30	③	④
11:15	④	③
12:00	⑤	⑦
12:45	⑥	⑤
13:30	⑦	⑥

*各会場の10位 6チームを1日目、2日目の戦績を元に上記の枠に振り分ける

第3日(6月18日)

61位～66位決定トーナメント

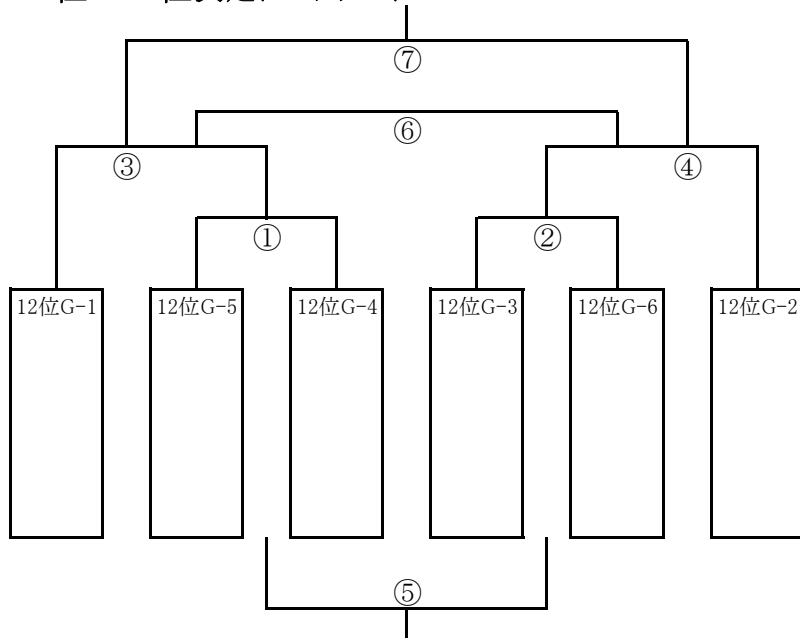


浄法寺グラウンド Aコート

時間		R
9:00	①	②
9:45	②	①
10:30	③	④
11:15	④	③
12:00	⑤	⑦
12:45	⑥	⑤
13:30	⑦	⑥

*各会場の11位 6チームを1日目、2日目の戦績を元に上記の枠に振り分ける

67位～72位決定トーナメント



浄法寺グラウンド Bコート

時間		R
9:00	①	②
9:45	②	①
10:30	③	④
11:15	④	③
12:00	⑤	⑦
12:45	⑥	⑤
13:30	⑦	⑥

*各会場の12位 6チームを1日目、2日目の戦績を元に上記の枠に振り分ける