

## 会場:前橋市フットボールパーク

### Aブロック対戦表

	エコ-B	GP	上尾朝日	ばらき	勝点	得点	失点	得失	順位
エコ-B	-	-	-	-					
GP	-	-	-	-					
上尾朝日	-	-	-	-					
ばらき	-	-	-	-					

### Bブロック対戦表

	ロンプラ	九合	大根	児玉	勝点	得点	失点	得失	順位
ロンプラ	-	-	-	-					
九合	-	-	-	-					
大根	-	-	-	-					
児玉	-	-	-	-					

勝点、得失点差・総得点・当該チームの勝敗の順により順位を決める。(勝ち3、分1、負け0)

試合順	開始時間	コート	組み合わせ		主審
1	9:30分	A	エコ-B	× GP	互審
		B	上尾朝日	× ばらき	互審
2	10:30分	A	ロンプラ	× 九合	互審
		B	大根	× 児玉	互審
3	11:30分	A	エコ-B	× 上尾朝日	互審
		B	GP	× ばらき	互審
4	12:30分	A	ロンプラ	× 大根	互審
		B	九合	× 児玉	互審
5	13:30分	A	エコ-B	× ばらき	互審
		B	GP	× 上尾朝日	互審
6	14:30分	A	ロンプラ	× 児玉	互審
		B	九合	× 大根	互審
	15:30分	A		×	
		B		×	

★ 主審 右チーム前半、左チーム後半

## 会場: 赤城青年の家

### Cブロック対戦表

	エコーY	コリオーラ	ファイターズ	内野Jr	勝点	得点	失点	得失	順位
エコーY	-	-	-	-					
コリオーラ	-	-	-	-					
ファイターズ	-	-	-	-					
内野Jr	-	-	-	-					

### Dブロック対戦表

	富士見	新座片山	古河電池	屋代	勝点	得点	失点	得失	順位
富士見	-	-	-	-					
新座片山	-	-	-	-					
古河電池	-	-	-	-					
屋代	-	-	-	-					

勝点、得失点差・総得点・当該チームの勝敗の順により順位を決める。(勝ち3、分1、負け0)

試合順	開始時間	コート	組み合わせ		主審	
1	9:30分	A	エコーY	×	コリオーラ	互審
		B	ファイターズ	×	内野Jr	互審
2	10:30分	A	富士見	×	新座片山	互審
		B	古河電池	×	屋代	互審
3	11:30分	A	エコーY	×	ファイターズ	互審
		B	コリオーラ	×	内野Jr	互審
4	12:30分	A	富士見	×	古河電池	互審
		B	新座片山	×	屋代	互審
5	13:30分	A	エコーY	×	内野Jr	互審
		B	コリオーラ	×	ファイターズ	互審
6	14:30分	A	富士見	×	屋代	互審
		B	新座片山	×	古河電池	互審
	15:30分	A		×		
		B		×		

★ 主審 右チーム前半、左チーム後半

## 会場:芳賀グランド

### Eブロック対戦表 芳賀グランド Aコート

	芳賀	サンシン	モナークス	アズー	勝点	得点	失点	得失	順位
芳賀	-	-	-	-					
サンシン	-	-	-	-					
モナークス	-	-	-	-					
アズー	-	-	-	-					

### Fブロック対戦表 芳賀グランド Bコート

	岩神	妻沼	立九	エスヴィエント	勝点	得点	失点	得失	順位
岩神	-	-	-	-					
妻沼	-	-	-	-					
立九	-	-	-	-					
エスヴィエント	-	-	-	-					

勝点、得失点差・総得点・当該チームの勝敗の順により順位を決める。(勝ち3、分1、負け0)

試合順	開始時間	コート	組み合わせ		主審	
1	9:30分	A	芳賀	×	サンシン	互審
		B	モナークス	×	アズー	互審
2	10:30分	A	岩神	×	妻沼	互審
		B	立九	×	エスヴィエント	互審
3	11:30分	A	芳賀	×	モナークス	互審
		B	サンシン	×	アズー	互審
4	12:30分	A	岩神	×	立九	互審
		B	妻沼	×	エスヴィエント	互審
5	13:30分	A	芳賀	×	アズー	互審
		B	サンシン	×	モナークス	互審
6	14:30分	A	岩神	×	エスヴィエント	互審
		B	妻沼	×	立九	互審
	15:30分	A		×		
		B		×		

★ 主審 右チーム前半、左チーム後半

## 会場:あずま南

### Gブロック対戦表

	あずま南	江南南	グラディオ	古河SS	勝点	得点	失点	得失	順位
あずま南		-	-	-					
江南南	-		-	-					
グラディオ	-	-		-					
古河SS	-	-	-						

### Hブロック対戦表

	インテル	埼玉Jr	リヴィエール	羽衣	勝点	得点	失点	得失	順位
インテル		-	-	-					
埼玉Jr	-		-	-					
リヴィエール	-	-		-					
羽衣	-	-	-						

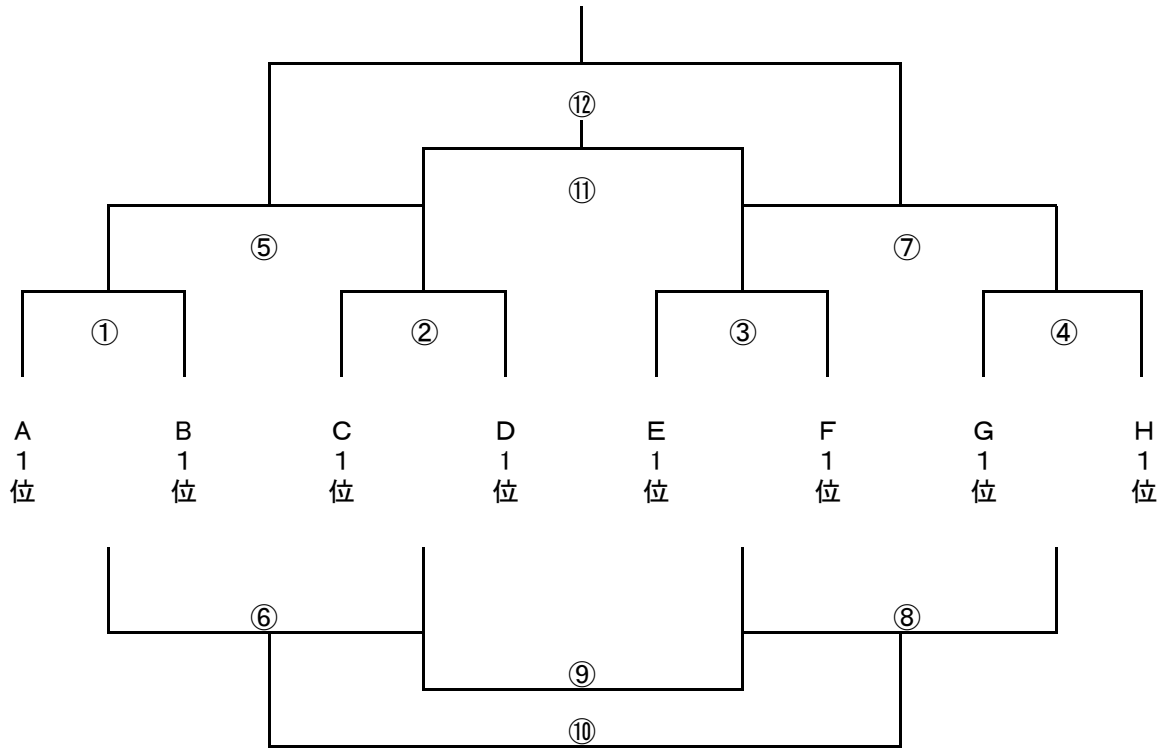
勝点、得失点差・総得点・当該チームの勝敗の順により順位を決める。(勝ち3、分1、負け0)

試合順	開始時間	コート	組み合わせ			主審
1	9:30分	A	あずま南	×	江南南	互審
		B	グラディオ	×	古河SS	互審
2	10:30分	A	インテル	×	埼玉Jr	互審
		B	リヴィエール	×	羽衣	互審
3	11:30分	A	あずま南	×	グラディオ	互審
		B	江南南	×	古河SS	互審
4	12:30分	A	インテル	×	リヴィエール	互審
		B	埼玉Jr	×	羽衣	互審
5	13:30分	A	あずま南	×	古河SS	互審
		B	江南南	×	グラディオ	互審
6	14:30分	A	インテル	×	羽衣	互審
		B	埼玉Jr	×	リヴィエール	互審
	15:30分	A		×		
		B		×		

★ 主審 右チーム前半、左チーム後半

# 決勝トーナメント表(フットボールパーク)

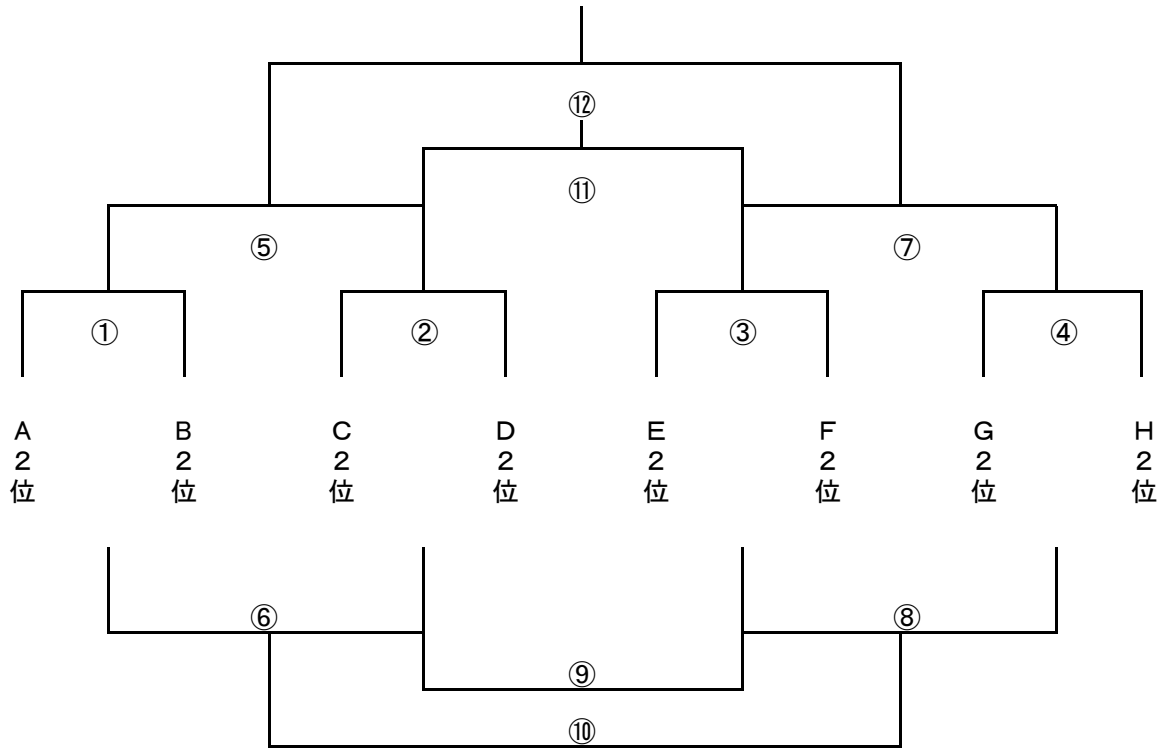
優勝



	開始時間	組み合わせ			主審	副審	コート
①	9時00分	A1位	×	B1位	E1位	互審	A
②		C1位	×	D1位	G1位	互審	B
③	10時00分	E1位	×	F1位	A1位	互審	A
④		G1位	×	H1位	C1位	互審	B
⑤	11時00分	①の勝者	×	②の勝者	F1位	互審	A
⑥		①の敗者	×	②の敗者	H1位	互審	B
⑦	12時00分	③の勝者	×	④の勝者	B1位	互審	A
⑧		③の敗者	×	④の敗者	D1位	互審	B
⑨	13時30分	⑥の敗者	×	⑧の敗者	⑤の敗者	互審	A
⑩		⑥の勝者	×	⑧の勝者	⑦の敗者	互審	B
⑪	14時30分	⑤の敗者	×	⑦の敗者	⑨の敗者	互審	A
⑫		⑤の勝者	×	⑦の勝者	本 部	本 部	B

## 2位パートトーナメント表(赤城青年の家)

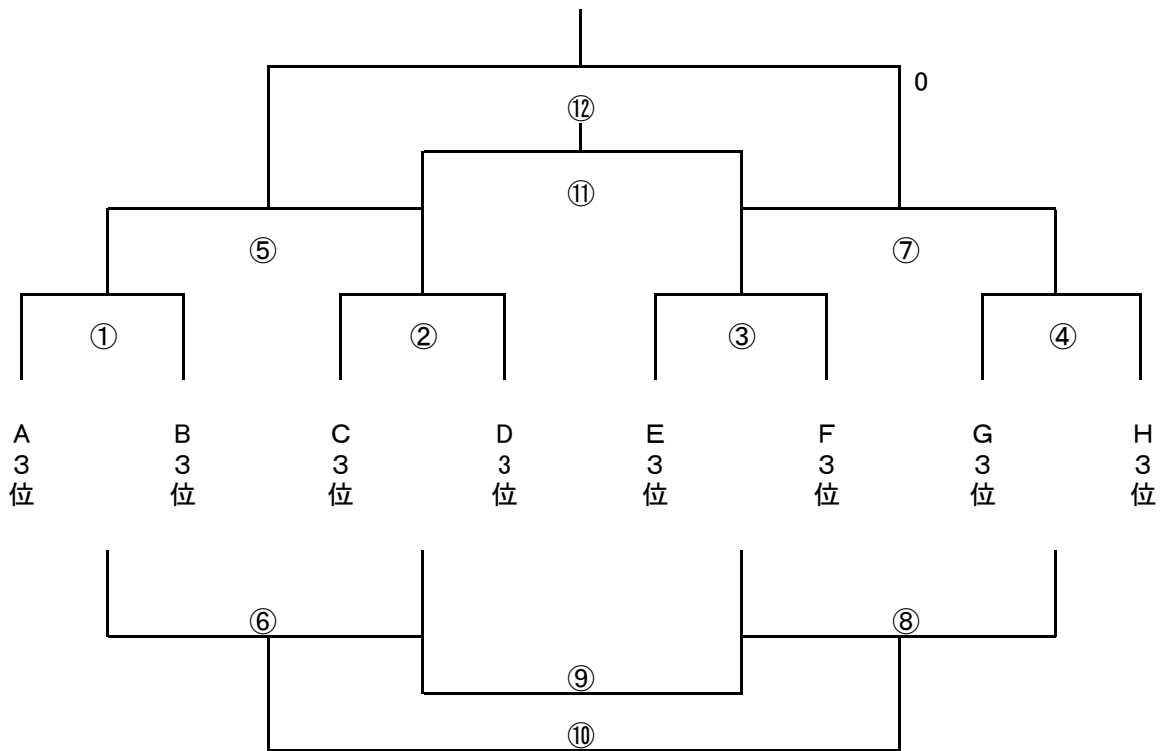
敢闘賞



	開始時間	組み合わせ			主審	副審	コート
①	9時00分	A2位	×	B2位	E2位	互審	A
②		C2位	×	D2位	G2位	互審	B
③	10時00分	E2位	×	F2位	A2位	互審	A
④		G2位	×	H2位	C2位	互審	B
⑤	11時00分	①の勝者	×	②の勝者	F2位	互審	A
⑥		①の敗者	×	②の敗者	H2位	互審	B
⑦	12時00分	③の勝者	×	④の勝者	B2位	互審	A
⑧		③の敗者	×	④の敗者	D2位	互審	B
⑨	13時30分	⑥の敗者	×	⑧の敗者	⑤の敗者	互審	A
⑩		⑥の勝者	×	⑧の勝者	⑦の敗者	互審	B
⑪	14時30分	⑤の敗者	×	⑦の敗者	⑨の敗者	互審	A
⑫		⑤の勝者	×	⑦の勝者	⑩の敗者	互審	B

### 3位パートトーナメント表(あずま南)

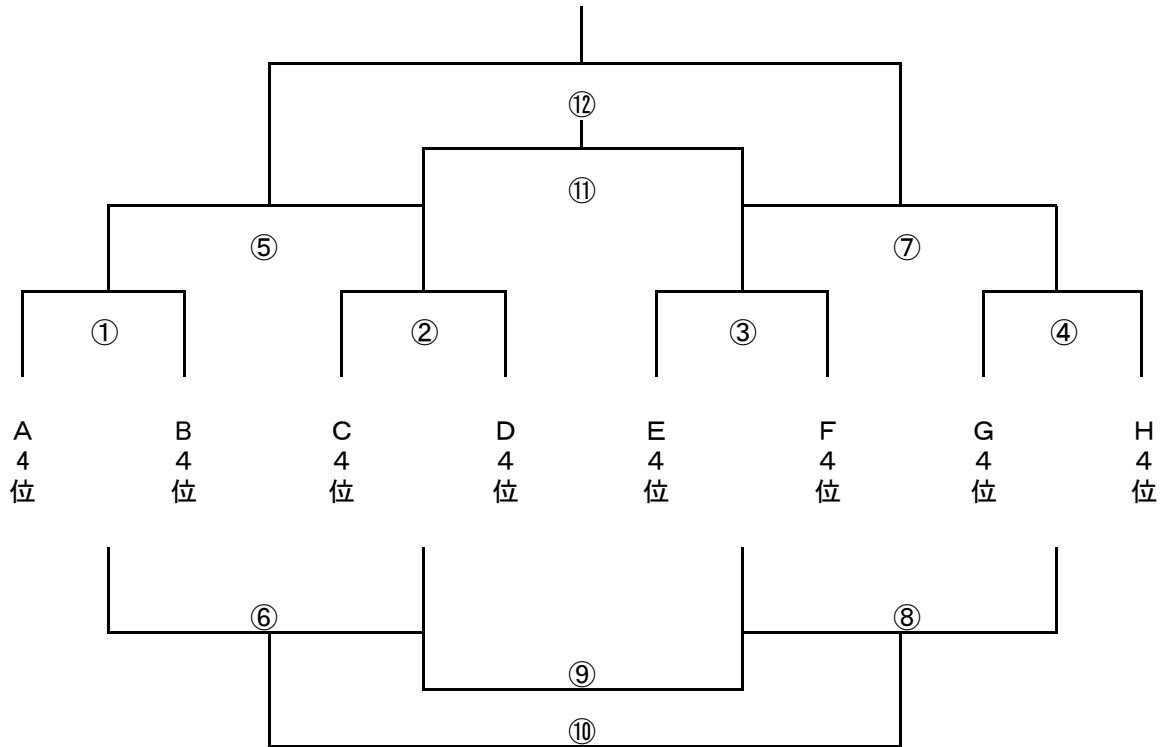
敢闘賞



	開始時間	組み合わせ			主審	副審	コート
①	9時00分	A3位	x	B3位	E3位	互審	A
②		C3位	x	D3位	G3位	互審	B
③	10時00分	E3位	x	F3位	A3位	互審	A
④		G3位	x	H3位	C3位	互審	B
⑤	11時00分	①の勝者	x	②の勝者	F3位	互審	A
⑥		①の敗者	x	②の敗者	H3位	互審	B
⑦	12時00分	③の勝者	x	④の勝者	B3位	互審	A
⑧		③の敗者	x	④の敗者	D3位	互審	B
⑨	13時30分	⑥の敗者	x	⑧の敗者	⑤の敗者	互審	A
⑩		⑥の勝者	x	⑧の勝者	⑦の敗者	互審	B
⑪	14時30分	⑤の敗者	x	⑦の敗者	⑨の敗者	互審	A
⑫		⑤の勝者	x	⑦の勝者	⑩の敗者	互審	B

# 4位パートーナメント表(芳賀グランド)

敢闘賞



	開始時間	組み合わせ			主審	副審	コート
①	9時00分	A4位	×	B4位	E4位	互審	A
②		C4位	×	D4位	G4位	互審	B
③	10時00分	E4位	×	F4位	A4位	互審	A
④		G4位	×	H4位	C4位	互審	B
⑤	11時00分	①の勝者	×	②の勝者	F4位	互審	A
⑥		①の敗者	×	②の敗者	H4位	互審	B
⑦	12時00分	③の勝者	×	④の勝者	B4位	互審	A
⑧		③の敗者	×	④の敗者	D4位	互審	B
⑨	13時30分	⑥の敗者	×	⑧の敗者	⑤の敗者	互審	A
⑩		⑥の勝者	×	⑧の勝者	⑦の敗者	互審	B
⑪	14時30分	⑤の敗者	×	⑦の敗者	⑨の敗者	互審	A
⑫		⑤の勝者	×	⑦の勝者	⑩の敗者	互審	B